
Priručnik za projekte sa 555 tajmerom

Preko 45 projekata sa poznatim 555 čipom (kao i za 556, 558)



Dogan Ibrahim

Agencija Eho
www.infoelektronika.net

- Sva prava zadržana. Nijedan deo ove knjige ne sme biti reprodukovan u bilo kom materijalnom obliku, uključujući fotokopiranje ili slučajno ili nenamerno smeštanje na bilo koji elektronski medijum sa ili uz pomoć bilo kog elektronskog sredstva, bez pismenog odobrenja nosioca autorskih prava osim u skladu sa odredbama zakona o autorskim pravima, dizajnu i patentima iz 1988. godine ili pod uslovima izdatim od Copyright Licensing Agency Ltd, 90 Tottenham Court Road, London, England W1P 9HE. Prijave za pismene dozvole radi štampanja bilo kog dela ove publikacije upućuje se izdavaču ove knjige.
- Izjava: Autor i izdavač su uložili najveće napore da bi se obezbedila tačnost informacija sadržanih u ovoj knjizi. Autor i izdavač ne mogu da pretpostave neprijatnosti i ovom izjavom isključuju bilo kakvu odgovornost za bilo koju stranku koja bi imala gubitke ili štetu uzrokovanu greškama ili propustima u ovoj knjizi, bez obzira da li su greške ili propusti nastali usled nemara, nezgode ili bilo kog drugog razloga.

ISBN 978-86-80134-58-1

Priručnik za projekte sa 555 tajmerom

Naslov originala: The Book of 555 Timer Projects

Autor: Dr. Dogan Ibrahim

Prevod: Vladislav Stefanović

Recenzent: Vladimir Savić

Izdaje i štampa: Agencija Eho, Niš

e-mail: redakcija@infoelektronika.net

Tiraž: 200

Godina izdanja: 2025

CIP - Каталогизација у публикацији Народна библиотека Србије, Београд

004.383/.384

ИБРАХИМ, Доган, 1954-

Priručnik za projekte sa 555 tajmerom : preko 45 projekata sa poznatim 555 čipom (kao i za 556, 558) / Dogan Ibrahim ; [prevod Vladislav Stefanović]. - Niš : Agencija Eho, 2025 (Niš : Agencija Eho). - 139 str. : ilustr. ; 24 cm

Prevod dela: The Book of 555 Timer Projects. - Tiraž 200. - Bibliografija: str. 139.

ISBN 978-86-80134-58-1

а) Микроконтролери -- Примена

COBISS.SR-ID 163723273

Predgovor	8
Poglavlje 1 • Uvod	10
1.1 Pregled.....	10
1.2 Tipovi 555 tajmer čipova.....	10
1.3 Specifikacije 555 tajmer čipova	10
1.3.1 NE555P čip	11
Poglavlje 2 • Operacija 555 tajmer čipa	13
2.1 Blok dijagram	13
2.2 Rad astabilnog kola.....	13
2.2.1 Upotreba nomograma	16
2.2.2 555 astabilni Online-calculator	17
2.2.3 Astabilno kolo sa radnim ciklusom manjim ili jednakim 50%	19
2.2.4 Astabilno kolo sa podesivim radnim ciklusom od 0% do 100%.....	21
2.2.5 Vrednosti komponenti sa zahtevanom frekvencijom i radnim ciklusom	22
2.2.6 Jednostavnije kolo za režim rada 50%	24
2.3 Rad monostabilnog kola.....	26
2.3.1 Korišćenje nomograma	28
2.3.2 Monostabilni online kalkulator	28
2.4 Rad bistabilnog kola.....	29
2.4.1 Korišćenje reset ulaza.....	29
2.4.2 Korišćenje pinova 2 i 6.....	30
2.5 Online program za projektovanje astabilnih i monostabilnih kola sa 555 tajmerom.....	31
2.6 Izlazna struja 555 tajmera	31
2.7 Upravljanje velikim opterećenjima	32
2.7.1 Korišćenje bipolarnog tranzistora.....	32
2.7.2 Korišćenje MOSFET tranzistora	32
2.7.3 Korišćenje releja	33
Poglavlje 3 • 555 tajmer projekti	34
3.1 Pregled.....	34
3.2 Projekat 1: Trepćuća LED dioda	34
3.3 Projekat 2: Policijska svetla - Naizmenično trepćuće dve LED diode.....	36

3.4 Projekat 3: Promena brzine treptanja LED diode	38
3.5 Projekat 4: LED treperenje sa promenljivim radnim ciklusom	40
3.6 Projekat 5: Prekidač na dodir (Touch Sensor On/Off Switch)	43
3.7 Projekat 6: Prekidač na pritisak (Pushbutton On/Off Switch)	45
3.8 Projekat 7: Kašnjenje isključivanja (Switch-Off Delay)	46
3.9 Projekat 8: Kašnjenje uključivanja (Switch-On Delay).....	48
3.10 Projekat 9: Svetlosno-zavisni zvuk (Light-dependent Sound)	49
3.11 Projekat 10: Senzor tame (Darkness Sensor).....	52
3.12 Projekat 11: Senzor svetlosti (Light Sensor).....	54
3.13 Projekat 12: Generator frekvencija (Astable Frequency Generator)	55
3.14 Projekat 13: Generator tonova (Tone Burst Generator)	57
3.16 Projekat 15: Tajmer dužeg trajanja sa dekadnim brojačem	60
3.17 Projekat 16: Tajmer sa dugim trajanjem i binarnim brojačem	63
3.18 Projekat 17: Naizmenično paljenje LED dioda	64
3.19 Projekat 18 LED Rulet	67
3.20 Projekat 19: Jednostavan kontroler za semafore.....	69
3.21 Projekat 20: Profesionalni kontroler za semafore.....	71
3.22 Projekat 21: Izlaz sa sinusnim talasom	73
3.23 Projekat 22: Tester kontinuiteta	76
3.24 Projekat 23: Jednostavna logička sonda	77
3.25 Projekat 24: Elektronska brava — bistabilni režim	79
3.26 Projekat 25: Elektronska brava — monostabilni režim	81
3.27 Projekat 26: Produženje monostabilnog trajanja — ponovno okidanje.....	82
3.28 Projekat 27: Uklanjanje smetnji prekidača.....	84
3.29 Projekat 28: Šmitovo kolo	85
3.30 Projekat 29: Monofonska igračka elektronska orgulja	87
3.31 Projekat 30: Osmotonska elektronska orgulja.....	90
3.32 Projekat 31: Alarm sa višestrukim senzorima	92
3.33 Projekat 32: Monostabilno kolo sa odabranim trajanjem	93
3.34 Projekat 33: Elektronski metronom	95
3.35 Multiplikatori konstantnog napona	97
3.35.1 Projekat 34: Udvostručavanje jednosmernog napona	97
3.35.2 Projekat 35: DC Trostruki napon.....	99

3.36 Projekat 37: Brojač sa 7-segmentnim LED displejom	100
3.37 Projekat 38: Dvocifreni brojač sa 7-segmentnim LED displejem.....	105
3.38 Projekat 39: LED Kockice	106
3.40 Projekat 41: Kontrola DC motora	111
3.41 Projekat 42: Kontrola servo motora	114
3.42 Projekat 43: Temperaturni alarm	116
3.43 Projekat 44: Regulator temperature	118
3.44 Projekat 45: Kontrola DC motora sa H-mostom.....	119
3.45 Projekat 46: Kviz sa najbržim prstom — Dva učesnika.....	122
3.46 Projekat 47: Kviz Brzi prsti — Šest učesnika u tri grupe	124
3.47 Korišćenje pin-a kontrole tajmera 555.....	126
3.47.1 Projekat 48: Oscilator sa naponskom kontrolom.....	126
3.47.2 Projekat 49: Jednostavna britanska policijska sirena.....	128
3.48 Projekat 50: naprednija britanska policijska sirena	130
Poglavlje 4 • Tajmer kolo 556 i 558	132
4.1 Pregled.....	132
4.2 Tajmer IC 556.....	132
4.3 Tajmer IC 558.....	132
Poglavlje 5 • CMOS verzija tajmera 555	136
5.1 Pregled.....	136
5.2 CMOS Tajmer LM555.....	136
Poglavlje 6 • Spisak komponenti korišćenih u projektima	138
Dodatak • Bibliografija	139

Predgovor

555 IC tajmer, koji je prvobitno predstavio Signetics Corporation oko 1971. godine, verovatno je jedan od najpopularnijih analognih integrisanih kola ikada proizvedenih. Prvobitno nazvan *IC Time Machine*, ovaj čip je korišćen u mnogim projektima vezanim za tajmere i oscilatore od strane bezbrojnih ljudi tokom decenija. Čip pruža vrlo jeftinu konstrukciju monostabilnih, astabilnih i bistabilnih kola koristeći samo nekoliko spoljnjih pasivnih komponenata, kao što su otpornici i kondenzatori. Dodatni terminali su obezbeđeni za spoljašnje okidanje ili resetovanje čipa.

Od kada je postao komercijalno dostupan, razvijeni su mnogi novi i jedinstveni komercijalni, industrijski i kućni krugovi koristeći ovaj čip. 555 timer čip je prvobitno dizajniran koristeći tehnologiju bipolarnih juncionih tranzistora. Zanimljivo je napomenuti da je, nakon oko 50 godina, 555 čip i dalje vrlo popularan i koristi se u mnogim aplikacijama, iako CMOS verzije deluju popularnije u prenosnim aplikacijama sa niskom potrošnjom energije.

Tokom godina, izvedene su varijante osnovnog 555 timer čipa. 556 uključuje dva timer kola, dok 558 pruža četiri takva kola u jednom paketu. Godine 2017. izveštavano je da je godišnja proizvodnja 555 timer čipova prešla milijardu komada. Kao rezultat toga, poznat je kao najpopularniji IC ikada proizveden. Čip su proizvodili mnogi popularni proizvođači čipova, kao što su Intel, Texas Instruments, Signetics, Raytheon, STMicroelectronics i drugi.

Prvobitno se mislilo da je naziv dela „555“ potekao od činjenice da se unutar čipa koriste tri otpornika od 5 k Ω . Međutim, originalni proizvođači su naveli da je broj dela 555 bio proizvoljan i da je činjenica da čip sadrži tri otpornika od 5 k Ω bila slučajnost.

Ova knjiga se bavi nacrtima zasnovanih na 555 timer IC. U knjizi je dato više od 45 potpuno testiranih i dokumentovanih projekata. Svi projekti dati u knjizi su testirani od strane autora, konstruisani pojedinačno na maloj probnoj ploči. Čitaoci ne moraju imati iskustva u programiranju za konstrukciju ili korišćenje projekata datih u knjizi. Međutim, biće korisno ako čitaoci imaju osnovno znanje elektronike i upotrebe probne ploče za konstrukciju i testiranje elektronskih kola. Za svaki projekat u knjizi su dati sledeći podnaslovi:

- Naziv projekta
- Blok dijagram
- Dizajn
- Šema kola
- Fritzing dijagram (gde je moguće)
- Detalji izrade
- Postupak testiranja

Projekti dati u knjizi mogu se modifikovati ili proširiti od strane čitalaca za njihove vlastite aplikacije. Studenti elektronike bi trebalo da pronađu projekte korisnim, posebno tokom razvoja svojih završnih projekata i u laboratorijskom radu. Takođe, ljudi koji se bave dizajniranjem malih elektronskih kola i elektronski hobisti bi trebalo da smatraju projekte zabavnim, edukativnim, interesantnim i korisnim.

Autor se nada da će čitaoci naći projekte u knjizi motivišućim i korisnim i da će koristiti 555 timer IC u svojim budućim projektima.

Dr Dogan Ibrahim

Poglavlje 1 • Uvod

1.1 Pregled

IC kolo 555, prvobitno predstavljeno od strane Signetics korporacije oko 1971. godine, sigurno zauzima jedno od najvažnijih mesta među najpopularnijim analognim integriranim kolima ikada proizvedenim. Prvobitno nazvano IC Time Machine, ovo kolo je korišćeno u mnogim projektima vezanim za tajmere tokom decenija. Čip omogućava vrlo jeftin nacrt monostabilnih, astabilnih i bistabilnih kola koristeći samo nekoliko spoljnih pasivnih komponenti, kao što su otpornici i kondenzator. Dodatni terminali omogućavaju spoljašnje okidanje ili resetovanje. Od kada je postao komercijalno dostupan, razvijeni su mnogi novi i jedinstveni komercijalni, industrijski i domaći sklopovi koristeći ovaj čip. Zanimljivo je napomenuti da, i nakon otprilike 50 godina, čip 555 je i dalje veoma popularan i koristi se u mnogim primenama, iako se CMOS verzije čipa čine popularnijim u prenosnim uređajima male potrošnje.

1.2 Tipovi 555 tajmer čipova

Kao što je prikazano u tabeli 1.1, čip 555 je dostupan kod mnogih proizvođača pod različitim tipovima oznaka sa prefiksima slova, obično za identifikaciju proizvođača. Iako svi ovi čipovi izgledaju različito, njihov rad je identičan, dok se pakovanje i neke električne i termalne specifikacije mogu blago razlikovati.

Manufacturer	Type number	Technology
Fairchild	NE555	Bipolar
Harris Semiconductor	ICM7555IPA	CMOS
Intersil	NE555 / SE555	Bipolar
National	LM555C / LM1455	Bipolar / CMOS
RCA	CA555CE	Bipolar
Texas Instruments	NE555P / NE555Y / SA555 / SE555 / SE555C	Bipolar
Texas Instruments	LMC555	CMOS
Motorola	MC1455 / MC1555	Bipolar / military
STMicroelectronics	TS555	CMOS

Tabela 1.1: Tipovi 555 čipova različitih proizvođača.

1.3 Specifikacije 555 tajmer čipova

Ova knjiga pokriva popularni NE555P bipolarni čip, čije specifikacije su date u ovom delu za referencu.

1.3.1 NE555P čip

Za dodatne informacije, posetite sledeću internet stranicu: <https://www.ti.com/product/NE555/part-details/NE555P>

Karakteristike

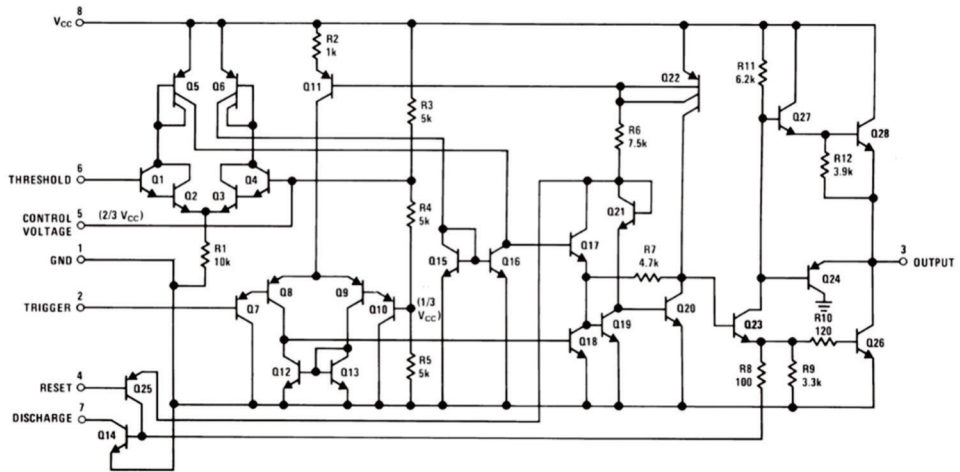
- Tajmer od mikrosekundi do sati
- Astabilni, monostabilni ili bistabilni rad
- Podesiv radni ciklus
- Izlaz može apsorbovati ili isporučiti velike struje
- Izuzetna stabilnost temperature
- 8-pinsko kućište

Specifikacije

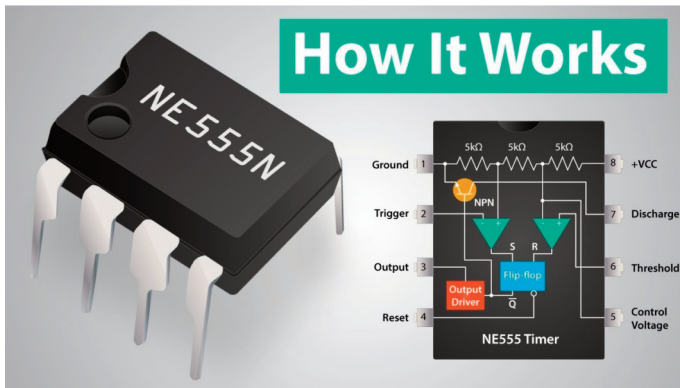
- Osnovne specifikacije NE555P tajmer čipa su:
- Radni napon: 4.5 V do 16 V
- Izlaz TTL kompatibilan sa naponom napajanja od 5 V
- Potrošnja struje: tipično 3 mA na 5 V
- Izlaz može apsorbovati ili isporučiti 200 mA pri napajanju od 15 V
- Tačnost u monostabilnom režimu: 1%
- Monostabilni drift u režimu sa temperaturom: 50 ppm/°C
- Tačnost u astabilnom režimu: 2.25%
- Astabilni drift u režimu sa temperaturom: 150 ppm/°C
- Reset napon: maksimalno 1 V
- Okidač napon: tipično 1.67 V na napajanju od 5 V
- Izlazni napon na niskom nivou: maksimalno 200 mV na napajanju od 4.5 V, 180 mV na napajanju od 15 V
- Izlazni napon na visokom nivou: [napon napajanja – 2.5 V] pri struji apsorpcije od 200 mA i napajanju od 15 V; [napon napajanja – 0.25 V] pri struji apsorpcije od 5 mA i napajanju od 5 V.

Opis pinova čipa (Pinout)

555 čip obično dolazi u 8-pinskom plastičnom DIP (Dual-In-Line Package). U zavisnosti od proizvođača, sastoji se od 23 tranzistora, 2 diode i 16 otpornika. Dostupan je i 14-pinski dual verzija čipa pod nazivom "556", koja kombinuje dva 555 čipa na jednom čipu.



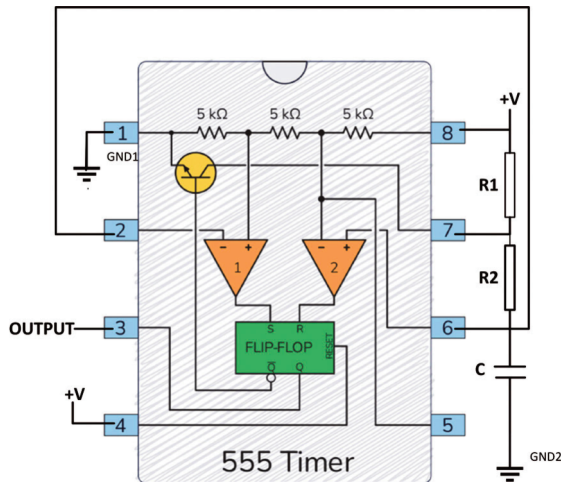
Slika 1.1: Unutrašnja struktura NE555P tajmer čipa.



Slika 1.2: Opis pinova (Pinout) NE555P tajmer čipa.

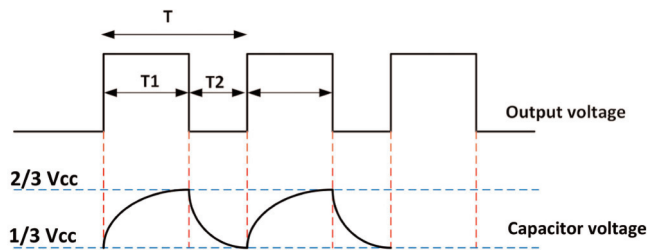
Priključci su sledeći:

- Pin 1: GND Ulaz
- Pin 2: Trigger Ulaz
- Pin 3: Output Izlaz
- Pin 4: Reset Ulaz
- Pin 5: Control Ulaz
- Pin 6: Threshold Ulaz
- Pin 7: Discharge Ulaz
- Pin 8: VCC Ulaz



Slika 2.2 Astabilno kolo

Slika 2.3 prikazuje izlazne talasne oblike i napon na kondenzatoru koji se postavlja i resetuje flip-flop.



Slika 2.3: Izlazni napon i napon na kondenzatoru.

Period (a samim tim i frekvencija) izlaznog napona može se izračunati na sledeći način.

Pod pretpostavkom nultih početnih uslova, napon na kondenzatoru u RC kolu raste eksponencijalno, dato jednačinom:

$$V_c = V_{cc}(1 - e^{-t/CR})$$

Gde je V_c napon na kondenzatoru, a V_{cc} primenjeni napon (ulazni napon). CR je poznato kao vremenska konstanta kola, a t je vreme. Međutim, u našem astabilnom kolu početni napon na kondenzatoru nije nula, već je $1/3 V_{cc}$. Jednačina koja opisuje napon na kondenzatoru sa početnim uslovom koji nije nula je data sa:

$$V_c = V_{cc}(1 - e^{-t/CR}) - V_{oe}e^{-t/CR}$$

Gde je V_0 početni napon na kondenzatoru. U našem nestabilnom kolu, napon raste sa $1/3 V_{cc}$ na $2/3 V_{cc}$. Jednačina za napon na kondenzatoru se tada svodi na:

$$\frac{2}{3}V_{cc} = V_{cc}(1 - e^{-t/(R1+R2)C}) + \frac{1}{3}V_{cc}e^{-t/(R1+R2)C}$$

U ovoj jednačini morate pronaći vreme t koje je vreme uključenja kola. Pojednostavljena gornja jednačina daje:

$$\frac{2}{3} = 1 - e^{-\frac{t}{(R1+R2)C}} + \frac{1}{3}e^{-t/(R1+R2)C}$$

Što daje:

$$1 = 2e^{-t/(R1+R2)C}$$

Vreme uključenja je sledeće:

$$t_{ON} = 0.693(R1+R2)C$$

Vreme isključenja je sledeće:

$$t_{OFF} = 0.693 \times R2 \times C$$

Operacija ovog kola može se razumeti kroz sledeću formulu za period oscilacija:

$$T = t_{ON} + t_{OFF} = 0.693 \times (R1 + 2R2) \times C$$

Frekvencija oscilacija se zatim može izračunati kao:

$$f = \frac{1}{T} = \frac{1}{0.693(R1+2R2)C} \quad \text{ili} \quad f = \frac{1.44}{(R1+2R2)C}$$

Radni ciklus (D) se definiše kao odnos vremena uključenja prema periodu:

$$D = \frac{R1+R2}{R1+2R2} \%$$

Radni ciklus može se podešavati promenom vrednosti $R1$ i $R2$. 555 timer čip, kada je povezan kao što je prikazano na Sl. 2.2, može proizvesti radne cikluse u opsegu od otprilike 55% do 95%. Kada su $R1 = R2$, ciklus rada je 66%.

Primer 1

U astabilnom kolu, vrednosti komponenti su sledeće:

$$R1 = 10 \text{ k}\Omega, R2 = 4.7 \text{ k}\Omega, \text{ i } C = 1 \text{ }\mu\text{F}$$

Izračunajte period, frekvenciju oscilacije i ciklus rada ovog kola.

Rešenje 1

$$t_{ON}=0.693 \times (R_1+R_2) \times C=0.693 \times (10+4.7) \times 10^3 \times 1 \times 10^{-6}=10.18 \text{ ms}$$

$$t_{OFF}=0.693 \times R_2 \times C=0.693 \times 4.7 \times 10^3 \times 1 \times 10^{-6}=3.25 \text{ ms}$$

Period je: $T=10.18+3.25=13.43 \text{ ms}$

Frekvencija oscilacije je: $f=1/13.43 \text{ ms}=74.4 \text{ Hz}$

Radni ciklus je: $D=(10+4.7)/(10+4.7+3.25)=75.77\%$

Primer 2

Želite da dizajnirate astabilni oscilator sa frekvencijom od 1 kHz. Pretpostavljajući da je vrednost kondenzatora 1 μF , izračunajte odgovarajuće vrednosti otpornika.

Rešenje 2

Možete preurediti jednačinu za frekvenciju na sledeći način:

$$R_1+2R_2=\frac{1}{0.693 f C}$$

Sa datim vrednostima kapaciteta i frekvencije dobijate:

$$R_1+2R_2=\frac{1}{0.693 \times 1 \times 10^3 \times 1 \times 10^{-6}}=1.443 \times 10^3 \text{ ili } 1.443 \text{ k}\Omega$$

Izborom $R_2 = 270 \Omega$ dobijate:

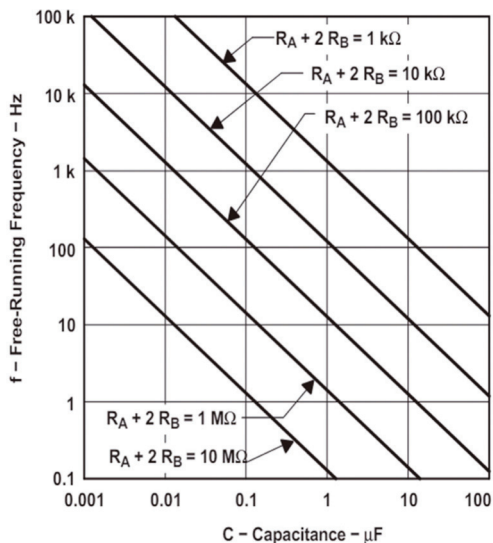
$$R_1 = 1443 - 2 \times 270 = 903 \Omega.$$

Radni ciklus se računa prema formuli:

$$D = (903+270) / (903+2 \times 270) = 81.28\%$$

2.2.1 Upotreba nomograma

Dostupan je nomogram za izračunavanje približnih vrednosti komponenti za traženu frekvenciju. Na slici 2.4 prikazan je takav nomogram dobijen od Tekas Instruments NE555P list sa podacima. Obratite pažnju da na ovoj slici R_A i R_B odgovaraju R_1 i R_2 respektivno na slici 2.2.



Slika 2.4: 555 tajmer čip astabilan nomogram.

2.2.2 555 astabilni Online-calculator

Online kalkulatori su dostupni na internetu za izračunavanje vrednosti 555 komponenti. Dostupna su dva tipa kalkulatora: **Standardni kalkulator** gde se vrednosti komponenti unose i izračunavaju se period, frekvencija i radni ciklus. **Obrnuti kalkulator** gde se upisuje tražena frekvencija i neke vrednosti komponenti, dok se ostale vrednosti komponente izračunavaju.

Standardni kalkulator

Jedan takav kalkulator je dostupan na sledećoj web stranici:

<https://ohmslawcalculator.com/555-astable-calculator>

moraćete da unesete vrednosti komponenti sa ispravnim jedinicama. Program prikazuje frekvenciju, period, radni ciklus, vreme uključenja i vreme isključenja. Primer je dat u nastavku.

Primer 3

Vrednosti komponenti astabilnog kola su

$C = 1 \mu\text{F}$, $R_1 = 903 \Omega$ i $R_2 = 270 \Omega$. Koristite gore navedeni onlajn kalkulator za izračunavanje frekvencije itd.

Rešenje 3

- Startuj online kalkulator
- Unesite vrednosti komponente kako je prikazano na slici 2.5

Capacitor (C)	<input type="text" value="1"/>	microFarad (μF)
Resistance 1 (R_1)	<input type="text" value="903"/>	ohms (Ω)
Resistance 2 (R_2)	<input type="text" value="270"/>	ohms (Ω)
Frequency	<input type="text" value="1.000"/>	Kilohertz (KHz)
Period (T)	<input type="text" value="999.999"/>	microseconds (μs)
Duty Cycle	<input type="text" value="81.29"/>	%
Time High (T _H)	<input type="text" value="812.889"/>	microseconds (μs)
Time Low (T _L)	<input type="text" value="187.110"/>	microseconds (μs)

Slika 2.5 Unesite vrednosti komponente

- Rezultat će biti prikazan na donjoj strani displeja kako je to i prikazano na slici 2.5

Reverzni (obrnuti) kalkulator

Jedan takav kalkulator je prikazan na sledećoj web stranici:

<https://www.daycounter.com/Calculators/NE555-Calculator.phtml>

Primer je dat dole.

Primer 4

Hoćete da dizajnirate astabilni vibrator sa sledećim zahtevima:

$F = 1 \text{ kHz}$, $C = 1 \text{ mF}$, $R_1 = 288 \Omega$, radni ciklus = 60 %. Izračunajte potrebnu vrednost R_2 .

Rešenje 4

- Pokrenite online kalkulator
- Unesite vrednosti f , C i R_1 (R_A u kalkulatoru) kako je prikazano na slici 2.6
- Kliknite na Izračunaj (*Compute*). Izračunata vrednost za R_2 (R_B u kalkulatoru) je 576Ω .

NE555 Astable Multivibrator Freq Calculator

This calculator computes the resistors and capacitors for a NE555 timer chip, (oscillator), or square wave generator. Just enter in the duty cycle and the frequency and the resistors and capacitors.

Note that the minimum duty cycle is 50 percent, so if you need a smaller duty cycle

Also the design equations of the timer are just approximations that can be off

Input:	
Frequency	<input type="text" value="1.00"/> (KHz)
Duty Cycle	<input type="text" value="60.0"/> (%) <input type="checkbox"/> Invert Output
RA	<input type="text" value="0.288"/> (KOhm)
RB	<input type="text" value="0.576"/> (KOhm)
C	<input type="text" value="1.00"/> (uF)

Slike 2.6 Unos frekvencije, C i R1 vrednosti

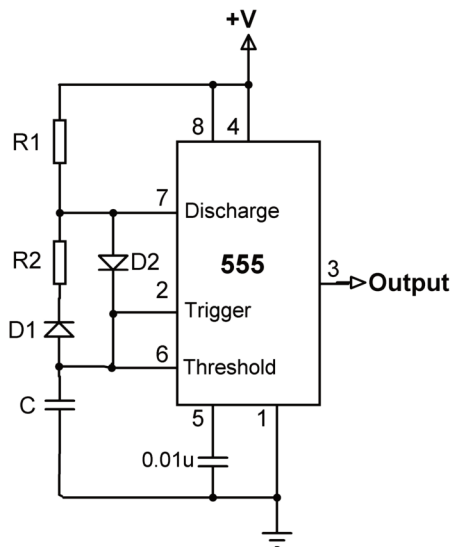
2.2.3 Astabilno kolo sa radnim ciklusom manjim ili jednakim 50%

U nekim primenama može biti potrebno da radni ciklus bude ispod 50%. Ovo se može postići sa modifikovanim kolom koje je prikazano na slici 2.7. U ovom rešenju korišćene su dve diode. Kondenzator se puni preko otpornosti R1 (jer je R2 u kratkom spoju sa diodom) i prazni se preko R2. Frekvencija oscilacije i radni ciklus su sada dati putem formule:

$$f = \frac{1.44}{(R1 + R2)C}$$

Radni ciklus = $R1 / (R1 + R2)$

Kao primer, za 50% radni ciklus, $0.5 = R1 / (R1 + R2)$, podesite $R1 = R2$. Slično za 10% radni ciklus, $0.1 = R1 / (R1 + R2)$, podesite $R2 = 0.9 \times R1$



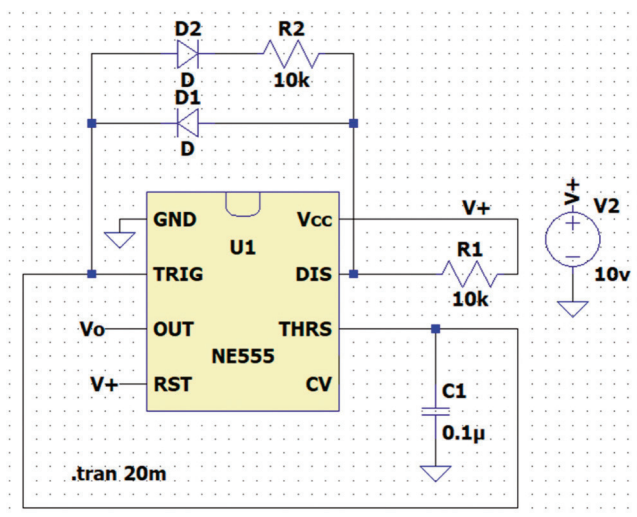
Slika 2.7 Astabilno kolo sa radnim ciklusom ispod 50%

Primer 5

Dizajniraj astabilno kolo sa 50% radnim ciklusom. Pretpostavimo da je $R1 = R2 = 10k\Omega$ i $C = 0.1 \mu F$. Simulirajte kolo koristeći LTSpice simulator.

Rešenje 5

Slika 2.8 prikazuje LTSpice šemu astabilnog kola. Izlazni signal kola je prikazan na slici 2.9 gde je radni ciklus 50%.



Slika 2.8 LTSpice šema astabilnog kola